



Uppgiftslämnaren reserverar sig för eventuella fel i produktinformationen eller felaktigt registrerade uppgifter och förbehåller sig rätten att korrigera och/eller komplettera produktinformation utan föregående avisering

## 1 GRUNDDATA

### Varubeskrivning

Durgo återströmningsskydd för dricksvattensystem i byggnader. Skyddar mot att föroreningar sprids i dricksvattensystem i fastigheter på grund av återströmning av förorenat vatten. Vertikal terminalmodell för stående montage, med vakuumventil som öppnar vid undertryck i systemet och skyddar mot hävertåterströmning.

### Övriga upplysningar

Deklarationen avser dimensionerna: DN15, DN20 och DN25.

### Klassificeringar

<b>ETIM</b> ›	-EC010959 - Luftare (trycksatta system) -EC004501 - Återströmningsskydd
<b>BK04</b> ›	-20710 - Automatiska ventiler -20799 - Armatyr övrigt
<b>BSAB</b> ›	-PEC.411 - Luftningsanordning på vattenledning -PEC.71 - Bakåtströmningshindrande anordning på tryckrörsledning -PEC.7111 - Bakåtströmningshindrande anordning på vattenledning -PSG.26 - Återströmningsskydd -PSG.25 - Vakuumventiler
<b>UNSPSC</b> ›	-40141655 -40141749

### Leverantörsuppgifter

#### Företagsnamn

AB Durgo

#### Organisationsnummer

556019-5314

#### Adress

Råsundavägen 25

#### Hemsida

www.durgo.se

#### Miljökontaktperson

##### Namn

Hans Hansson

##### Telefon

08-730 52 80

##### E-post

hans.hansson@durgo.se

## 2

## HÅLLBARHETSARBETE

## Företagets certifiering

## ■ ISO 9001

## Policies och riktlinjer

Durgo strävar efter ett miljöengagemang som kännetecknas av en helhetssyn och omfattar alla led i verksamheten.

## 3

## INNEHÅLLSDEKLARATION

Kemisk produkt	Nej
Omfattas varan av RoHs-direktivet	Nej
Varans vikt	0,237 - 237,08 kg

## Vara / Delkomponenter

Koncentrationen har beräknats på hela varan

Ingående material /komponenter	Vikt-% i komponent	CAS-nr (alt legering)	EG-nr (alt legering)	Vikt % i produkt	Kommentar
Mässing CW625N* (CuZn35Pb1.5AlAs) Pb ≤1,6%, As ≤0,15%, Ni ≤ 0,2% (*=4MS B,C)		Övrigt, metaller		99,9%	
Gummi och fluorpolymerelastomer (Viton)		64706-30-5	Saknas	0,1%	

Del av materialinnehållet som är deklarerat 100%

## Särskilt farliga ämnen

Följande ämnen finns med på kandidatförteckningen i en koncentration och som överstiger 0,1 vikts-%:

Namn	CAS-nr	EG-nr	Vikt % i produkt
Bly	7439-92-1	231-100-4	Inget angivet

Utgåva av kandidatförteckningen som har använts

2022-06-10

## Nanomaterial

Innehåller produkten tillsatt nanomaterial, som är medvetet tillsatta för att uppnå en viss funktion?: Nej

## Tillsatt högflourerade ämnen (PFAS)

Innehåller produkten tillsatt högflourerade ämnen (PFAS), som är aktivt tillsatta för att uppnå en specifik funktion?: Nej

#### Övrigt

Ämnen är redovisade ned till 0,1% viktprocent enligt iBVDs redovisningskrav. Eventuell avvikelser från redovisningskraven redovisas nedan

4

## RÅVAROR

#### Återvunnet material

Innehåller varan återvunnet material: Nej

#### Träråvara

Träråvara ingår i varan: Nej

5

## MILJÖPÅVERKAN

Finns en miljövarudeklaration framtagen enligt EN15804 eller ISO14025 för varan

Nej

Finns annan miljövarudeklaration

Nej

**Om miljövarudeklaration eller annan livscykelanalys saknas, beskriv hur miljöpåverkan av varan beaktas ur ett livscykelperspektiv**

Ventilen består i huvudsak av avzinkningshärdig mässing vilket med fördel kan återvinnas. Vid tillverkning av ny mässing från återvunnet material minskar klimatpåverkan med mer än 8ggr i förhållande till att tillverka mässingen från jungfruliga råvaror, motsvarar en klimatbesparing på ca 3,5 kg CO<sub>2</sub>eq/kg.

6

## DISTRIBUTION

**Beskrivning av emballagehantering för distribution av varan**

Varan paketeras och levereras i kartong.

7

## BYGGSCHEDET

Ställer varan särskilda krav vid lagring?

Nej

Ställer varan särskilda krav på omgivande byggvaror?

Nej

## 8

## BRUKSSKEDET

Finns skötselansvisningar/skötselråd?	Ja
Finns en energimärkning enligt energimärkningsdirektivet (2017/1369/EU) för varan?	Ej relevant

## 9

## RIVNING

Kräver varan särskilda åtgärder för skydd av hälsa och miljö vid rivning/demontering?	Nej
---	-----

## 10

## AVFALLSHANTERING

Omfattas den levererade varan av förordningen (2014:1075) om producentansvar för elektriska och elektroniska produkter när den blir avfall?	Nej
---	-----

Är återanvändning möjlig för hela eller delar av varan?	Ja
---	----

Varan kan återanvändas genom att den avmonteras och monteras på en annan plats.

Är materialåtervinning möjlig för hela eller delar av varan?	Ja
--	----

Mässingen går att återvinna genom demontering varan.

Är energiåtervinning möjlig för hela eller delar av varan?	Nej
--	-----

Har leverantören restriktioner och rekommendationer för återanvändning, material- eller energiåtervinning eller deponering?	Ja
---	----

Materialåtervinning av mässing.

När den levererade varan blir avfall, klassas den då som farligt avfall?	Nej
--	-----

Avfallskod (EWC) för den levererade varan	170401
---	--------

<b>RSK-nummer</b>	<b>Eget Artikel-nr</b>	<b>GTIN</b>
502 10 19	VV-VT-G15	7392948414012
502 10 27	VV-VT-G20	7392948414029
502 10 35	VV-VT-G25	7392948414036

**Produktdatablad**                      Produktdatablad Vakuumentiler-Återströmningsskydd.pdf

**Prestandadeklaration**

**Säkerhetsblad**

**Miljövarudeklaration**

**Skötselansvisning**                      DoS VV\_SE 2022-04.pdf

**Övriga bifogade dokument**

---



# DURGO VAKUUMVENTILER OCH ÅTERSTRÖMNINGSSKYDD DRIFT & SKÖTSEL INSTRUKTION

Vertikal- och horisontell terminal modell  
VV-VT, VV-HT,

Vertikal genomströmningsmodell  
VV-VF, VV-VFC

Horisontell genomströmningsmodell  
VV-HF, VV-HFC

Durgo har ett brett sortiment av vakuumventiler och återströmningsskydd vilka kan användas för att förhindra återströmning av förorenat vatten, oavsiktlig blandning av olika vattenkvaliteter och skydda installationen från deformation på grund av undertryck.

Vissa modeller är klassade enligt standarden SS-EN 1717, andra är traditionella vakuumventiler av horisontell och vertikal terminaltyp.

Ventilerna skyddar byggnadens vatteninstallationer från att kontamineras på grund av hävert- och övertrycksåterströmning

## Skötsel­anvisning:

Vakuumventilen luftintagsöppningar är normalt stängda, de öppnar först när det blir ett undertryck i systemet och släpper då in luft och utjämnar trycket.

Efter installation och trycksättning av systemet ska ventilens täthet verifieras, det ska inte läcka ut något vatten ur luftintagsöppningarna när ventilen är trycksatt.

Ventilen kräver normalt inget underhåll eller motionering. Regelbunden visuell kontroll rekommenderas dock för att verifiera att den är tät.

Om läckage detekteras vid luftintagsöppningarna kan det bero på att skräp eller avlagringar fastnat mellan ventilkägla och tätningssytan. Vid rengöring måste systemet först göras trycklöst och därefter kan ventilkägla och tätningssytan rengöras, använd inga vassa eller skarpa verktyg. På de horisontella modellerna kan man demontera ventilens underdel (luftöppningarna) för att på så sätt lättare komma åt att rengöra.

## Installation:

Vakuumventilerna är av högtryckstyp och kan installeras direkt i ledningsnätet, både på kall- och varmvattensidan.

Arbetstemperatur max. +110°C (terminalmodeller max. +125°C), arbetstryck max. 10 bar.

## Monteras med luftintagsöppningarna riktade nedåt:

Ventilen har en ventilkägla vilken med sin egenvikt och systemtrycket tätar mot en underliggande packning, för korrekt funktion ska ventilen monteras med luftintagsöppningarna riktade nedåt,  $\pm 5^\circ$ .

## Förebygg risk för vattenskador:

Om skräp eller avlagringar fastnar mellan ventilkägla och tätningssytan kan det läcka ut vatten från ventilens luftintagsöppningar. Ventilen ska installeras på en plats där översvämning inte kan befaras och fukt- eller vattenskador inte kan uppstå på närliggande byggnadsdelar.

## Frostfri installation

Ventilen installeras lättillgängligt, i en ventilerad omgivning, skyddat mot frost och höga temperaturer.



AB Durgo  
P.O Box 3021  
SE-169 03 SOLNA  
SWEDEN

Phone: +46 8 730 52 80  
Fax: +46 8 735 69 55  
e-mail: sales@durgo.se  
www.durgo.se



## Vertikala- och horisontella vakuumventiler, terminal modell

### Durgo VV-VT (4140)

Vertikal vakuumventil, terminal modell.

DN15 (RSK 5021019), DN20 (RSK 5021027), DN25 (RSK 5021035)

Utv. gänganslutning (cylindrisk rörgänga).

Vertikal terminalmodell för stående montage. Vakuumventilen öppnar vid undertryck i systemet och skyddar mot hävertåterströmning och implodering av anslutna installationer.

Ventilen installeras med luftintagsöppningarna riktade nedåt.

Installeras lättillgängligt, i en ventilerad omgivning, skyddat mot frost och höga temperaturer, på en plats där översvämning inte kan befaras och fukt- eller vattenskador inte kan uppstå på närliggande byggnadsdelar.

För kallt och varmt vatten. Arbetstemp. max. +125°C, arbetstryck max. 10 bar.

Tillverkad av avzinkningshärdig mässing. Tätning av Viton® (fluorgummi).



### Durgo VV-HT (4139)

Horisontell vakuumventil, terminal modell.

DN15 (RSK 5021118), DN20 (RSK 5021126), DN25 (RSK 5021134),

DN32 (RSK 5021142), DN40 (RSK 5021159), DN50 (RSK 5021167)

Utv. gänganslutning (cylindrisk rörgänga).

Horisontell terminalmodell för liggande montage. Vakuumventilen öppnar vid undertryck i systemet och skyddar mot hävertåterströmning och implodering av anslutna installationer.

Ventilen installeras med luftintagsöppningarna riktade nedåt.

Installeras lättillgängligt, i en ventilerad omgivning, skyddat mot frost och höga temperaturer, på en plats där översvämning inte kan befaras och fukt- eller vattenskador inte kan uppstå på närliggande byggnadsdelar.

För kallt och varmt vatten. Arbetstemp. max. +125°C, arbetstryck max. 10 bar.

Tillverkad av avzinkningshärdig mässing. Tätning av Viton® (fluorgummi).







## Vertikala vakuumventiler, genomströmningsmodell

### Durgo VV-VF (81312)

Vertikal vakuumventil, genomströmningsmodell.

DN15 (RSK 5021316), DN20 (RSK 5021324), DN25 (RSK 5021332)

In- och utvändig gänganslutning (cylindrisk rörgänga).

Återströmningsskydd typ HB enligt SS-EN 1717, skydd enligt vätskekategori 2.

Vertikal genomströmningsmodell, stående montage. Ventilen hindrar mot hävertåterströmning samt släpper in luft i anslutna slangar/rör så att de töms ur.

Monteras minst 250 mm över nedströms högsta vattenyta med luftintagsöppningarna riktade nedåt, i en vertikalt nedströms flödesposition mellan avstängningsventilen och avtappningsslangen/ -röret.

Installeras lättillgängligt, i en ventilerad omgivning, skyddat mot frost och höga temperaturer, på en plats där översvämning inte kan befaras och fukt- eller vattenskador inte kan uppstå på närliggande byggnadsdelar.

För kallt och varmt vatten. Arbetstemp. max. +110°C, arbetstryck max. 10 bar.

Tillverkad av avzinkningshärdig mässing. Tätning av Viton® (fluorgummi).



### Durgo VV-VFC (81312 BV)

Vertikal vakuumventil med backventil, genomströmningsmodell.

DN15 (RSK 5021300), DN20 (RSK 5021301), DN25 (RSK 5021302)

In- och utvändig gänganslutning (cylindrisk rörgänga).

Återströmningsskydd typ HD enligt SS-EN 1717, skydd enligt vätskekategori 3.

Vertikal genomströmningsmodell med integrerad backventil, stående montage.

Ventilen hindrar mot hävertåterströmning samt släpper in luft i anslutna slangar/rör så att de töms ur.

Monteras minst 250 mm över nedströms högsta vattenyta med luftintagsöppningarna riktade nedåt, i en vertikalt nedströms flödesposition mellan avstängningsventilen och avtappningsslangen/ -röret.

Installeras lättillgängligt, i en ventilerad omgivning, skyddat mot frost och höga temperaturer, på en plats där översvämning inte kan befaras och fukt- eller vattenskador inte kan uppstå på närliggande byggnadsdelar.

För kallt och varmt vatten. Arbetstemp. max. +110°C, arbetstryck max. 10 bar.

Tillverkad av avzinkningshärdig mässing. Tätning av Viton® (fluorgummi).





## Horisontella vakuumventiler, genomströmningsmodell

### Durgo VV-HF (81310)

Horisontell vakuumventil, genomströmningsmodell.

DN15 (RSK 8186868), DN20 (RSK 8186876), DN25 (RSK 8186877)

In- och utvändig gänganslutning (cylindrisk rörgänga).

Återströmningsskydd typ LA enligt SS-EN 1717, skydd enligt vätskekategori 2.

Horisontell genomströmningsmodell, liggande montage. Vid undertryck i systemet öppnar vakuumventilen och släpper in luft vilket hindrar hävertåterströmning.

Ventilen installeras med luftintagsöppningarna riktade nedåt, minst 300 mm över nedströms högsta vattenyta.

Installeras lättillgängligt, i en ventilerad omgivning, skyddat mot frost och höga temperaturer, på en plats där översvämning inte kan befaras och fukt- eller vattenskador inte kan uppstå på närliggande byggnadsdelar.

För kallt och varmt vatten. Arbetstemp. max. +110°C, arbetstryck max. 10 bar.

Tillverkad av avzinkningshärdig mässing. Tätning av Viton® (fluorgummi).



### Durgo VV-HFC (81310 BV)

Horisontell vakuumventil med backventil, genomströmningsmodell.

DN15 (RSK 8186873), DN20 (RSK 8186874), DN25 (RSK 8186875)

In- och utvändig gänganslutning (cylindrisk rörgänga).

Återströmningsskydd typ LB enligt SS-EN 1717, skydd enligt vätskekategori 3.

Horisontell genomströmningsmodell med inbyggd backventil, liggande montage.

Vid undertryck i systemet öppnar vakuumventilen och släpper in luft vilket hindrar hävertåterströmning.

Ventilen skyddar även mot tryckåterströmning (max. vätskekategori 2).

Ventilen installeras med luftintagsöppningarna riktade nedåt, minst 300 mm över nedströms högsta vattenyta.

Installeras lättillgängligt, i en ventilerad omgivning, skyddat mot frost och höga temperaturer, på en plats där översvämning inte kan befaras och fukt- eller vattenskador inte kan uppstå på närliggande byggnadsdelar.

För kallt och varmt vatten. Arbetstemp. max. +110°C, arbetstryck max. 10 bar.

Tillverkad av avzinkningshärdig mässing. Tätning av Viton® (fluorgummi).





## VAKUUMVENTILER OCH ÅTERSTRÖMNINGSSKYDD

---

## Skydd av dricksvattnet

Vatten är vårt viktigaste livsmedel och måste skyddas från förorening. I livsmedelslagstiftningen ställs det stränga krav på vattenkvalitet, vattenverk och distributionsnät. En särskilt känslig del i distributionsnätet är vatteninstallationer i fastigheter, det är där vattnet blir tillgängligt för konsumenten och där finns risk för att vattnets kvalitet påverkas. Dricksvatten i ett ledningssystem måste därför på samma sätt som andra livsmedel skyddas mot förorening. En stor risk till påverkan av vattnets kvalitet är genom återströmning av förorenat vatten som sedan kan spridas till andra tappställen och fastigheter, det är därför viktigt att vidta åtgärder för att förebygga risken för återströmning. Installationer av olika typer av armaturer, apparater eller andra anordningar emot dricksvattenledningar måste utföras korrekt samt med lämpliga skyddsanordningar annars finns det risk för att förorenat vatten kan tränga in i ledningssystemet och förorena dricksvattnet.

## Återströmning

Trycket i en vattenledning är inte konstant utan varierar ständigt. Hävertåterströmning av förorenat vatten kan uppstå på grund av undertryck vilket kan ha orsakats av stora tappningar någonstans i systemet, ledningsbrott eller av att en ledning stängs av och töms. Övertrycksåterströmning kan uppstå om trycket nedströms tappventilen blir högre än i ledningsnätet. Återströmning kan lika väl inträffa hemma, till exempel när man tvättar bilen eller vattnar gräsmattan eller rabatten, som i verkstäder, industrier eller laboratorier.

Boverkets regelsamling för byggande BBR ställer krav på att återströmningsskydd skall användas samt hur installationer ska utformas. Det allmänna rådet hänvisar till svensk standard, SS-EN 1717, "Vattenförsörjning – Skydd mot förorening av dricksvatten – Allmänna krav på skyddsdon för att förhindra förorening genom återströmning". I standarden anges vilken typ av återströmningsskydd som ska användas i en viss given situation. Standarden innehåller olika typer av återströmningsskydd, kallade skyddsmoduler, vart och ett anpassat för att skydda mot olika typer av tryckförhållande och vätskekategori beroende på föroreningsgrad. Skyddsmodulerna betecknas med en bokstavskombination, till exempel EB, HB eller LB.

## Användningsområde

Durgo har ett brett sortiment av återströmningsskydd varav flera uppfyller återströmningsskraven som anges i SS-EN 1717. Sortimentet omfattar bland annat vertikala och horisontella vakuumventiler av genomströmningstyp med eller utan backventil vilka kan användas för att förhindra hävertåterströmning upp till och med vätska kategori 3. Durgo har även traditionella vakuumventiler av terminaltyp i horisontal- och vertikalmodell vilka kan användas som återströmningsskydd och även som skydd mot implodering av trycktankar etc. Vakuumventilerna är av högtryckstyp, vilket innebär att de kan monteras direkt i ledningsnätet, både på kall- och varmvattensidan upp till trycket 1,0 MPa.

## Material och konstruktion

Durgo återströmningsskydd och vakuumventiler är konstruerade och tillverkade för att hålla för påfrestningar och skydda systemet under åtskilliga år. Vakuumventilerna är tillverkade av avzinkningshärdig, korrosionsbeständig mässing och försedda med ett O-ringssäte av FKM (fluorgummi) som gör att sätet tål höga tryck och temperaturbelastningar. Ventilklägla tillverkade av mässing och är belagd med Teflon® (PTFE) vilket minimerar adhesionsrisken och ökar driftsäkerheten. I våra återströmningsskydd försedda med backventil, är backventilen av typ EB i enlighet med kraven i SS-EN 1717. Backventilen är tillverkad i POM (Acetalplast) med tätningar av FKM (fluorgummi) och fjäder av rostfritt stål. Vissa vakuumventilmodeller finns även tillgängliga i rostfritt stål.

## Monteringsanvisning

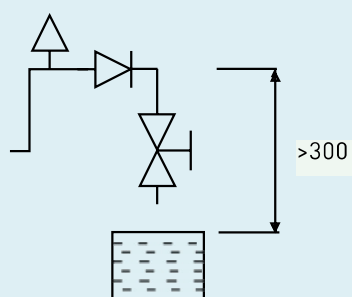
Återströmningsskydden monteras direkt på vattenförande ledning. Minsta installationshöjd över högsta tänkbara vattenyta varierar mellan 250 och 300 mm beroende på typ av ventil. För att åstadkomma tillräcklig monteringshöjd kan ibland en "lyra" behöva anordnas (se fig).

Återströmningsskydd och vakuumventiler bör installeras så att vattenskada på byggnadsdel ej uppstår vid eventuellt läckage, vid behov kan spilltratt monteras.

Maximalt arbetstryck: 1.0 MPa

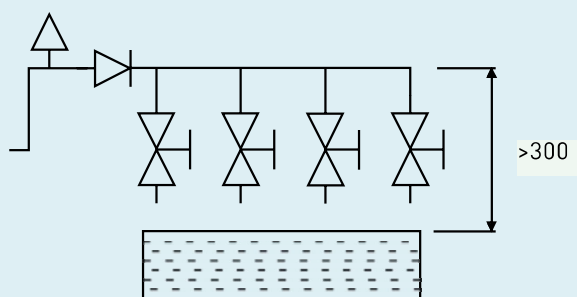
Maximal temperatur: 125 °C

Fig.1



Separat vakuumventil

Fig.2



Gemensam vakuumventil  
för flera tappställen

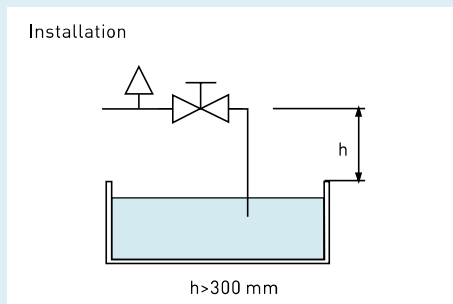
## Provning och godkännande

Varje Durgo vakuumventil provas individuellt före leverans, både vid högt och lågt tryck. Durgo vakuumventiler uppfyller naturligtvis gällande föreskrifter och är typgodkända när möjlighet därtill föreligger.

# Återströmningsskydd med kategorisering enligt SS-EN 1717

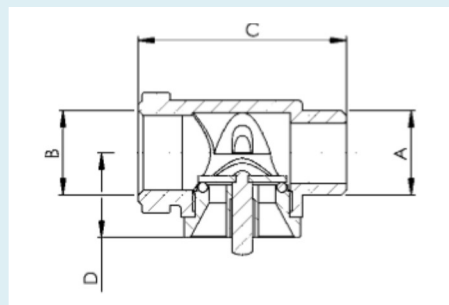
## Durgo VV-HF (81310) Vakuumentil typ LA

Horisontell vakuumentil, genomströmningsmodell. Tillverkad av avzinkningshärdig mässing. Tätning av Viton® (fluorgummi) och med metallkägla belagd med Teflon® (PTFE) mot adhesion. Ut- och invändig gänganslutning.



Ansl.	Art.nr.	RSK nr.
15	VV-HF-G15/R15-SE	818 68 68
20	VV-HF-G20/R20-SE	818 68 76
25*	VV-HF-G25/R25-SE	818 68 77

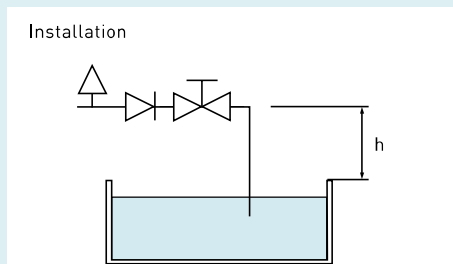
\*Okromad



Ansl.	A	B	C	D
15	G 1/2	G 1/2	55	21
20	G 3/4	G 3/4	76	35
25	G 1	G 1	96	38

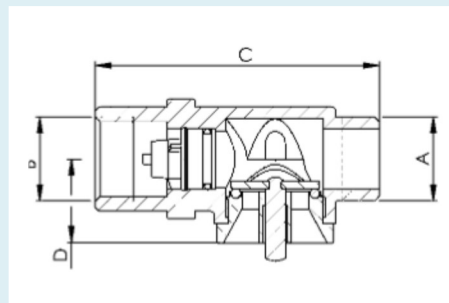
## Durgo VV-HFB (81310 BV) Vakuumentil typ LB

Horisontell vakuumentil med backventil, genomströmningsmodell. Tillverkad av avzinkningshärdig mässing, även tillgänglig i rostfritt stål. Tätning av Viton® (fluorgummi) och med metallkägla belagd med Teflon® (PTFE) mot adhesion. Ut- och invändig gänganslutning.



Ansl.	Art.nr.	RSK nr.
15	VV-HFB-G15/R15-SE	818 68 73
20	VV-HFB-G20/R20-SE	818 68 74
25*	VV-HFB-G25/R25-SE	818 68 75

\*Okromad



Ansl.	A	B	C	D
15	G 1/2	G 1/2	71	21
20	G 3/4	G 3/4	87	35

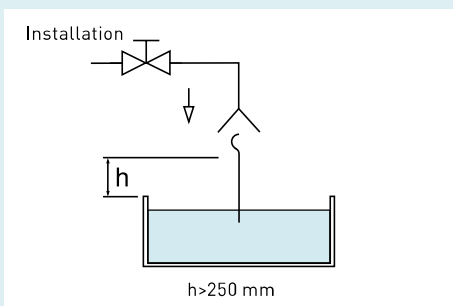
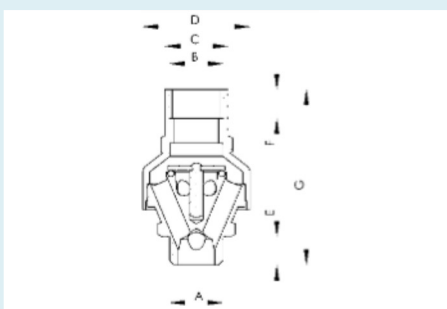
## Durgo VV-VF (81312)

### Vakuumentil typ HB (Slanganslutning med vakuumentil)

Vertikal vakuumentil, genomströmningsmodell. Tillverkad av avzinkningshärdig mässing. Tätning av Viton® (fluorgummi) och med metallkägla belagd med Teflon® (PTFE) mot adhesion. Ut- och invändig gänganslutning.



Ansl.	Art.nr.	RSK nr.
15	VV-VF-R15/G15-SE	818 68 27
20	VV-VF-R20/G20-SE	502 13 24
25	VV-VF-R25/G25-SE	502 13 32



Ansl.	A	B	C	D	E	F	G
15	G 1/2	G 1/2	24	41	11	11	55
20	G 3/4	G 3/4	31	56	14	14	82
25	G 1	G 1	40	64	15	15	90

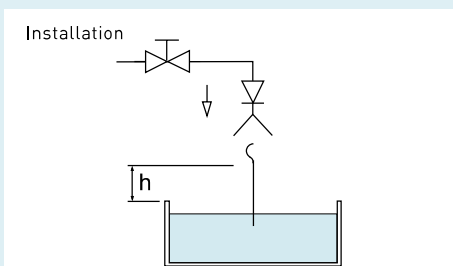
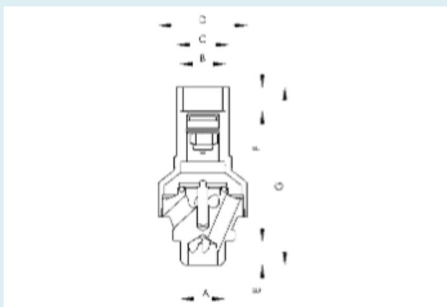
## Durgo VV-VFB (81312 BV)

### Vakuumentil typ HD (Slanganslutning med vakuumentil och backventil)

Vertikal vakuumentil med backventil, genomströmningsmodell. Tillverkad av avzinkningshärdig mässing. Tätning av Viton® (fluorgummi) och med metallkägla belagd med Teflon® (PTFE) mot adhesion. Ut- och invändig gänganslutning.



Ansl.	Art.nr.	
15	VV-VFB-R15/G15-SE	
20	VV-VFB-R20/G20-SE	
25	VV-VFB-R25/G25-SE	



Ansl.	A	B	C	D	E	F	G
15	G 1/2	G 1/2	24	41	11	11	80
20	G 3/4	G 3/4	31	56	14	14	102

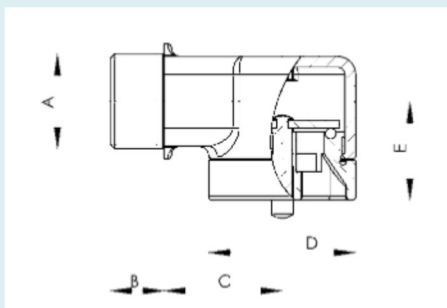
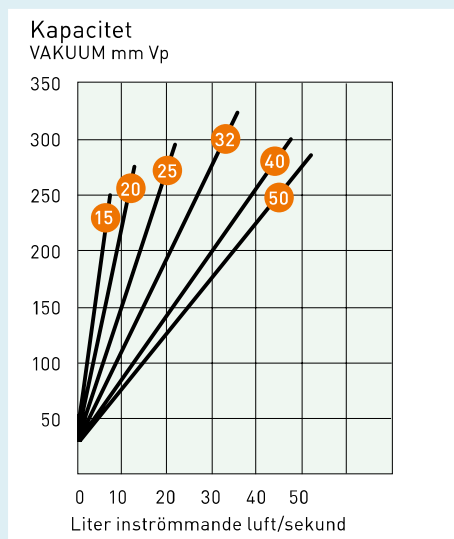
# Återströmningsskydd av terminal modell

## Durgo VV-HT (4139)

Horisontell vakuumentil, terminal modell. Tillverkad av avzinkningshärdig mässing. Tätning av Viton® (fluorgummi) och med metallkägla belagd med Teflon® (PTFE) mot adhesion. Utvändigt gänganslutning.



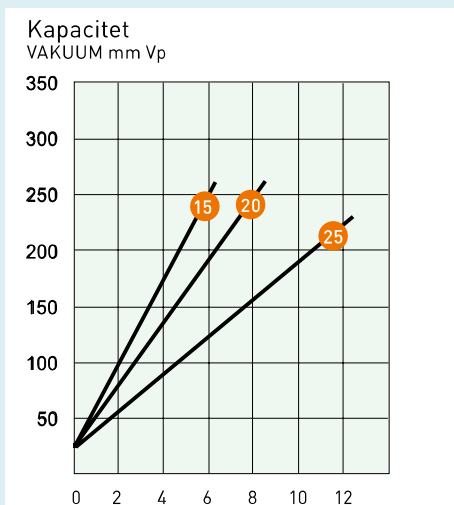
Ansl.	Art.nr.	RSK nr.
15	VV-HT-G15-SE	818 68 35
20	VV-HT-G20-SE	502 11 26
25	VV-HT-G25-SE	502 11 34
32	VV-HT-G32-SE	502 11 42
40	VV-HT-G40-SE	502 11 59
50	VV-HT-G50-SE	502 11 67



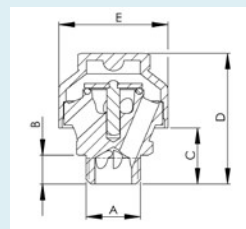
Ansl.	A	B	C	D	E
15	G 1/2	G 1/2	71	21	21
20	G 3/4	G 3/4	87	35	35
25	G 1	G1	111	38	38
32	G 1 1/4	17	34	46	30
40	G 1 1/2	19	38	56	30
50	G 2	21	43	61	34

## Durgo VV-VT (4140)

Vertikal vakuumentil, terminal modell. Tillverkad av avzinkningshärdig mässing. Tätning av Viton® (fluor-gummi) och med metallkägla belagd med Teflon® (PTFE) mot adhesion. Utvändigt gänganslutning.



Ansl.	Art.nr.	RSK nr.
15	VV-VT-G15-SE	502 10 19
20	VV-VT-G20-SE	502 10 27
25	VV-VT-G25-SE	502 10 35



Ansl.	A	B	C	D	E
15	G 1/2	11	20	48	41,5
20	G 3/4	13	30	67	56

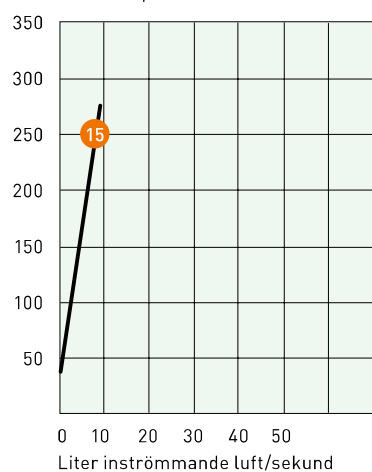


## ÅTERSTRÖMNINGSSKYDD AV TERMINAL MODELL

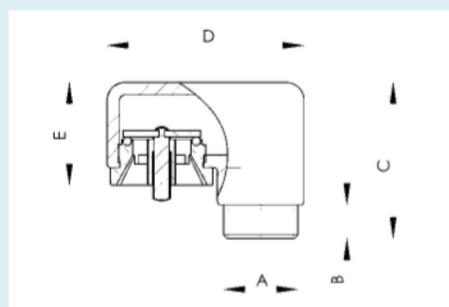
### Durgo VV-VTU (81316)

Vertikal vakuumventil, terminal bygelmodell. Tillverkad av avzinkningshårdig mässing. Tätning av Viton® (fluorgummi) och med metallkägla belagd med Teflon® (PTFE) mot adhesion. Utvändig gänganslutning.

Kapacitet  
VAKUUM mm Vp



Ansl.	Art.nr.	RSK nr.
15	VV-VTU-G15-SE	818 68 43



Ansl.	A	B	C	D	E
15	G 1/2	10	45	56	30



# DURGO

THE TRUSTED LINK

SINCE 1921

## DURGO – HÖGSTA KVALITET I MINSTA DETALJ

Eftersom Durgos produkter är betydelsefulla delar i ett större system strävar vi hela tiden efter att vara den starkaste länken i kedjan. Det har vi gjort sedan 1921. Vår hantverkstradition ligger oss varmt om hjärtat, men bara i kombination med modern teknologi garanteras de högt ställda krav på våra produkter när det gäller kvalitet och säkerhet. Det är hemligheten bakom den erkänt höga Durgokvaliteten.